

**LULU Wannen-Vierlochbatterie für Wannenrand- bzw. Fliesenrandmontage -  
Chrom**

LULU

27 512 710



- Auslauf: runder luftangereicherter Strahl
- Durchfluss max. 23,5 l/min bei 3 bar Fließdruck
- Handbrause: COMPACT RAIN, Durchfluss max. 6,8 l/min (bei 3 Bar)
- Schlauchbrausegarnitur mit Antikalk-System
- Ausladung 215 mm
- automatische Umstellung Wanne/Brause
- Armaturenhöhe 110 mm
- Höhe bis Luftsprudler 84 mm
- Bohrungsdurchmesser Seitenventil 32 mm
- Bohrungsdurchmesser Auslauf 32 mm
- Bohrungsdurchmesser Schlauchbrausegarnitur 32 mm
- Rosette für Auslauf 63 x 63 mm
- Rosette für Schlauchbrausegarnitur 63 x 63 mm
- Rosette für Seitenventil 63 x 63 mm
- Metallbrauseschlauch 1750 mm mit integriertem Verdrehschutz

Eigensicher gegen Rückfließen.



Chrom

27 512 710-00



Platin gebürstet

27 512 710-06

**Empfohlenes Zubehör**



**Perfecto Montagesystem -**

12 614 970 90

**Empfohlenes Zubehör**



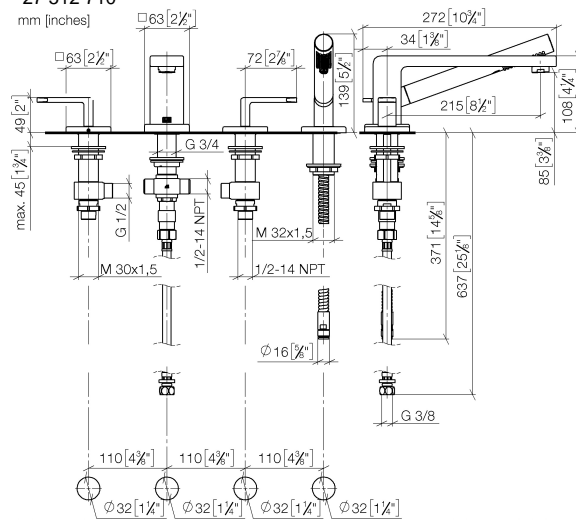
**Zierkappen für Perfecto - Chrom**

12 801 970-00

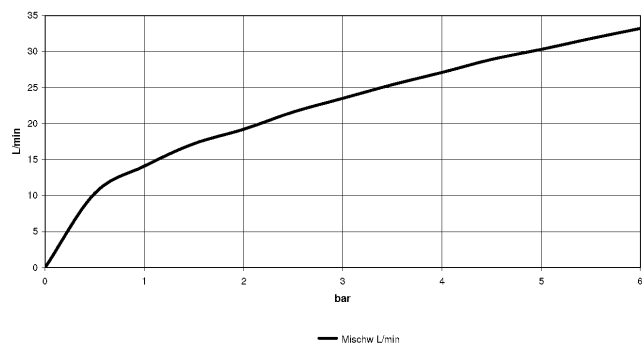
- 1 Paar

27 512 710

mm [inches]



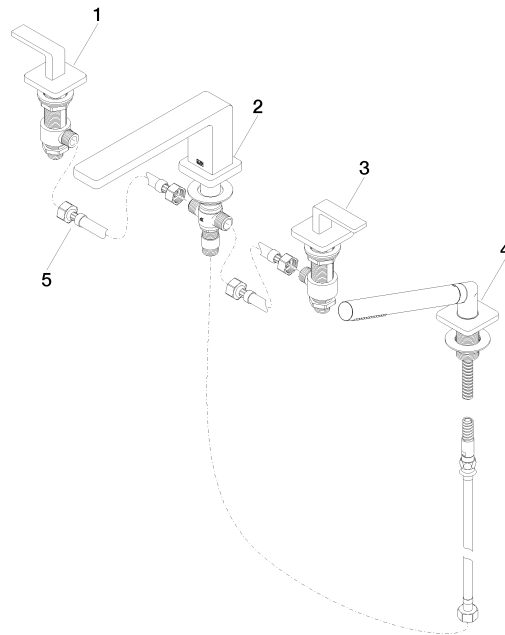
**Durchflussdiagramm**



**Zertifikate**

IAPMO\_4976 (5). LGA\_19547.

27 512 710



### Ersatzteilstückliste

Nr.	Artikelnummer	Benennung	Verbaumenge	Lieferzeit
1	20 000 710-00	Seitenteil	1	60
2	13 512 710-00	Auslauf	1	60
3	20 000 711-00	Seitenteil	1	60
4	27 702 710-00	LULU Schlauchbrausegarnitur für Wannenrand- bzw. Fliesenrandmontage - Chrom	1	-
Ersatzteil nicht mehr bestellbar, bitte bestellen Sie den Nachfolgeartikel				
5	12 502 970 90	Druckschlauch 1/2" x 1/2" x 400 mm -	1	2